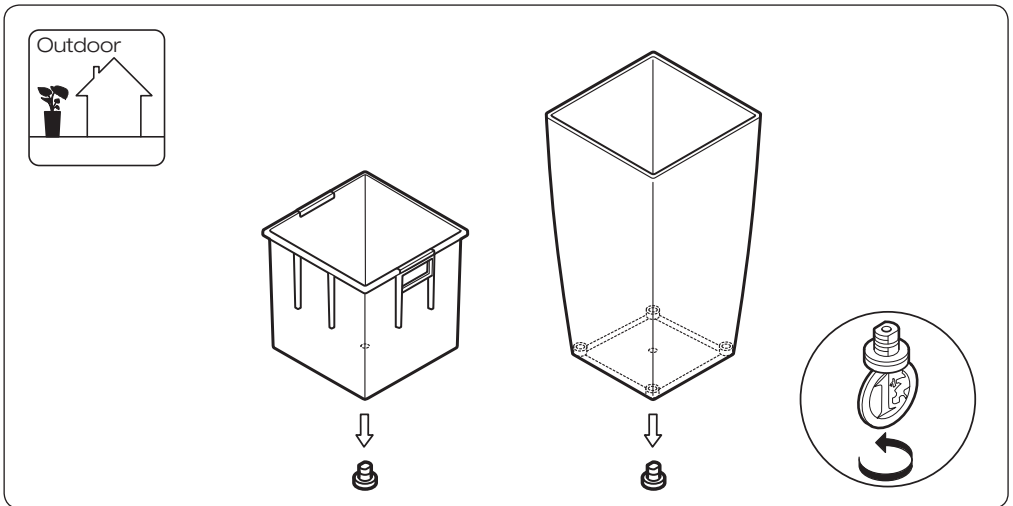
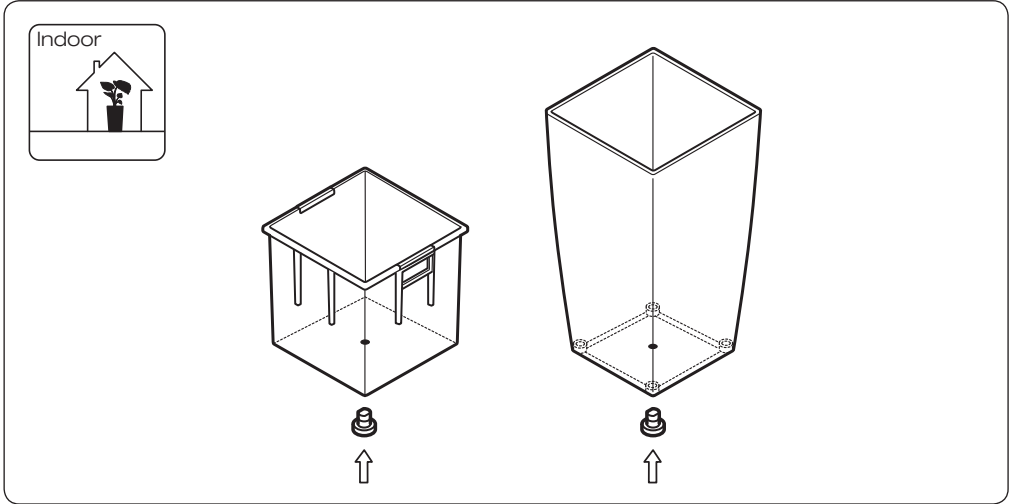
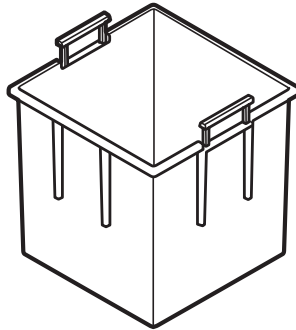
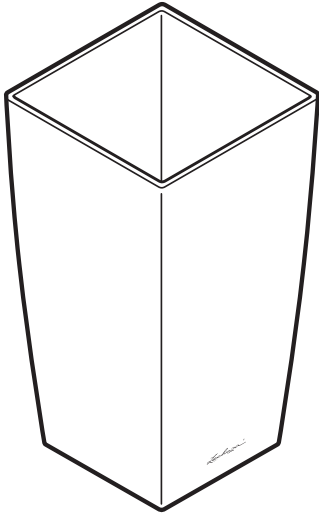


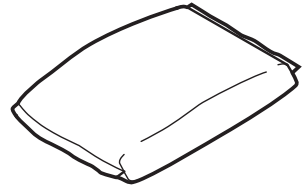
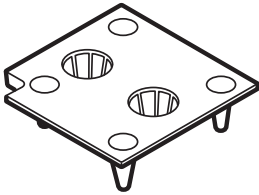
# CUBICO 30 | 40 | 50

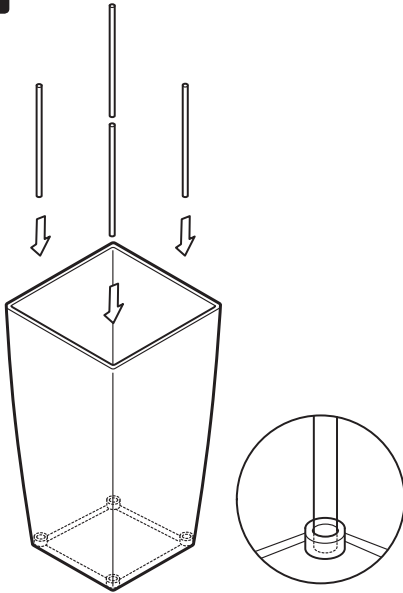
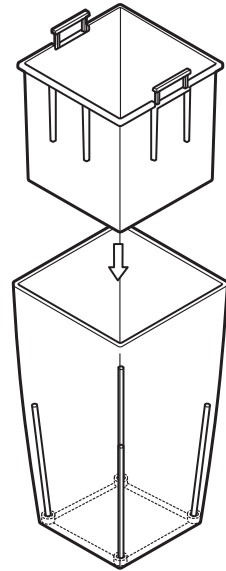
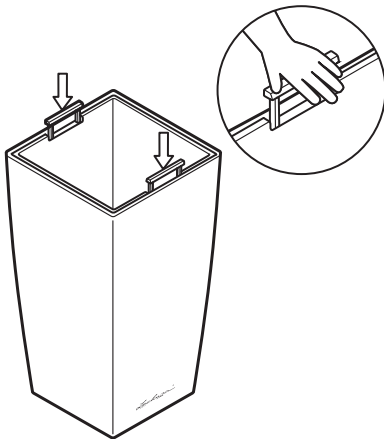
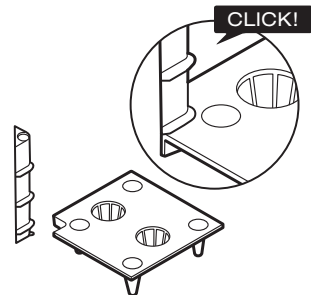
Montageanleitung | Assembling instructions |  
Instructions de montage | Instrucciones de montaje



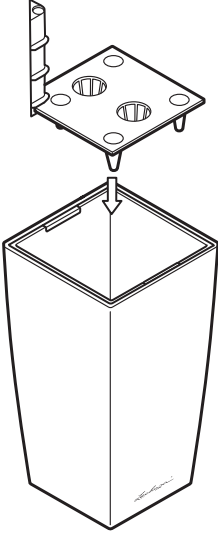


4 x

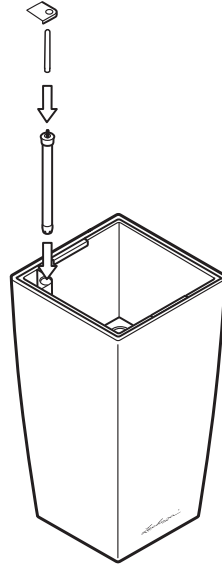


**1****2****3****4**

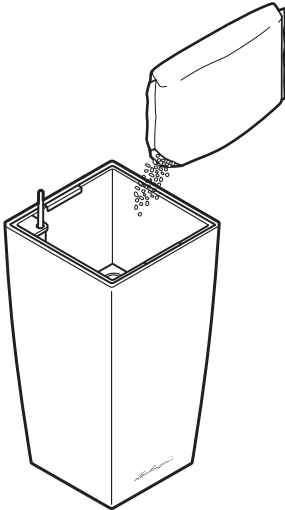
**5**



**6**



**7**



**8**

