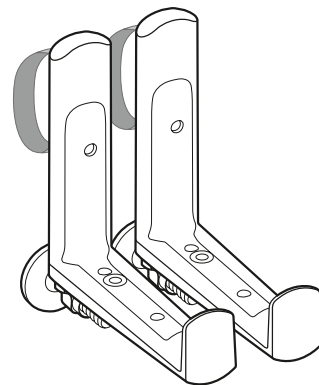


Item no: 19034

Item no: 19035

+



Item no: 19030

Item no: 19033



[www.lechuza.com](http://www.lechuza.com)

*Lechuza*<sup>®</sup>



### General advice:

- Keep these instructions.
- These assembly instructions provide important safety information for mounting LECHUZA BALCONERA brackets (item no. 19030, 19033) and the BALCONERA bracket add-on (item no. 19034, 19035). Read these instructions carefully before you start to install the balcony brackets.
- Use only genuine parts from LECHUZA for the assembly (BALCONERA bracket add-on, BALCONERA brackets, straps, screws, BALCONERA planters).

### Maintenance and care instructions:

- Check the fittings every year to ensure a tight fit.
- Check the strap and the seams every year for damage (weathering, cracks, fraying, etc.). Do not use the strap if it is damaged. Replace it with a new one (spare part no.: white 30819392/gray 30801413).
- Replace the strap after a maximum of 5 years of use, regardless of its condition.



### Allgemeine Hinweise:

- Bewahren Sie diese Anleitung auf.
- Diese Montageanleitung liefert wichtige Sicherheitshinweise für die Befestigung des LECHUZA Balkonkastenhalters (Art.-Nr. 19030, 19033) und der Balkonkastenhalter-Ergänzung (Art.-Nr. 19034, 19035). Lesen Sie diese Montageanleitung sorgfältig, bevor Sie mit der Anbringung des Balkonkastenhalters beginnen.
- Verwenden Sie für die Montage nur Originalteile von LECHUZA (Balkonkastenhalter-Ergänzung, Balkonkastenhalter, Gurtband, Schrauben, BALCONERA Pflanzgefäße).

### Wartungs- und Pflegehinweise:

- Überprüfen Sie die Verschraubungen jährlich auf festen Sitz.
- Überprüfen Sie das Gurtband und die Nähte jährlich auf Beschädigungen (Verwitterungen, Risse, ausgefranste Stellen etc.). Wenn Sie Mängel feststellen, verwenden Sie das Gurtband nicht. Tauschen Sie es gegen ein neues aus (Ersatzteil-Nr.: weiß 30819392/grau 30801413).
- Tauschen Sie das Gurtband – unabhängig vom Zustand – spätestens nach 5 Jahren aus.



### Indications générales :

- Conservez cette notice.
- Cette notice contient des consignes de sécurité importantes pour le montage des accroche-balconnières LECHUZA (art. n° 19030, 19033) et du complément aux accroche-balconnières (art. n° 19034, 19035). Veuillez la lire attentivement avant de commencer l'installation des accroches.
- Pour le montage, utilisez exclusivement des pièces d'origine LECHUZA (complément aux accroche-balconnières, accroche balconnières, sangle, vis, pots BALCONERA).

### Conseils de maintenance et d'entretien :

- Vérifiez l'état de serrage des fixations.
- Chaque année, vérifiez que la sangle et les coutures sont en bon état (pas de dégradations, de fissures, de points effilochés, etc.). Si vous constatez un défaut, n'utilisez pas la sangle. Remplacez-la par une sangle neuve (réf. pièce de rechange : blanc 30819392 / gris 30801413).
- Quel que soit l'état de la sangle, remplacez-la au plus tard au bout de 5 ans.



### Instrucciones generales:

- Conserve estas instrucciones.
- Estas instrucciones de montaje ofrecen instrucciones de seguridad importantes para la fijación de los soportes balconera de LECHUZA (número art. 19030, 19033) y el complemento para los soportes balconera (número art. 19034, 19035). Lea atentamente estas instrucciones de uso antes de empezar a colocar la balconera.
- Para el montaje utilice sólo piezas originales LECHUZA (complemento para soportes balconera, soportes balconera, cinta de seguridad, tornillos, macetas BALCONERA).

### Instrucciones de mantenimiento y conservación:

- Compruebe anualmente que los tornillos están bien apretados.
- Compruebe anualmente la cinta de seguridad y las costuras para ver si están dañadas (erosiones, rajadas, zonas deshilachadas, etc.). Si detecta algún daño, no utilice la cinta de seguridad. Sustitúyala por una nueva (Nº pieza de repuesto: blanco 30819392/gris 30801413).
- Cambie la cinta de seguridad — con independencia de su estado — como mucho, a los 5 años.

I CH

### Indicazioni generali:

- Conservare queste istruzioni.
- Le presenti istruzioni di montaggio forniscono importanti indicazioni di sicurezza per il fissaggio del supporto per fioriera LECHUZA (codice art. 19030, 19033) e dell'integrazione per supporto per fioriera (codice art. 19034, 19035). Leggere le istruzioni con attenzione prima di procedere con l'applicazione della balconetta.
- Per il montaggio utilizzare solo pezzi di ricambio originali LECHUZA (integrazione per supporto per fioriera, supporto per fioriera, cinghia, viti, vasi BALCONERA).

### Indicazioni di manutenzione e cura:

- Verificare ogni anno la tenuta salda degli avvitamenti.
- Verificare ogni anno la presenza di eventuali danni sulla cinghia e sui cordoni (usura, rotture, parti sfrangiate ecc.). Se si riscontrano dei vizi, non utilizzare la cinghia. Sostituirla con una nuova (n. pezzo di ricambio: bianco 30819392/grigio 30801413).
- Sostituire la cinghia – indipendentemente dallo stato – al massimo dopo 5 anni.

NL B

### Algemene aanwijzingen:

- Bewaar deze gebruiksaanwijzing.
- De montagehandleiding bevat belangrijke veiligheidsaanwijzingen voor de bevestiging van de LECHUZA balkonbalkhouder (art.-nr. 19030, 19033) en de balkonbalkhouderuitbreiding (art.-nr. 19034, 19035). Lees deze montagehandleiding zorgvuldig door, voordat u de balkonbak bevestigt.
- Gebruik voor de montage alleen originele onderdelen van LECHUZA (balkonbalkhouderuitbreiding, balkonbalkhouder, spanband, schroeven, BALCONERA-plantenbakken).

### Onderhouds- en verzorgingsaanwijzingen:

- Controleer jaarlijks of de schroefbevestigingen nog goed vastzitten.
- Controleer de spanband en de naden jaarlijks op beschadigingen (weerschade, scheurvorming, uitgerafelde plekken etc.). Gebruik de spanband niet, wanneer deze gebreken vertoont. Vervang hem dan door een nieuw exemplaar (Onderdeelnr. wit 30819392/grijs 30801413).
- Vervang de spanband – ongeacht de toestand ervan – ten laatste na 5 jaar.

P

### Avisos gerais:

- Guardar estas instruções.
- Estas instruções de montagem contém avisos de segurança importantes relativos à fixação do suporte de floreira de varanda LECHUZA (ref. 19030, 19033) e ao complemento para o suporte de floreira de varanda (ref. 19034, 19035). Ler atentamente estas instruções de montagem, antes de iniciar os trabalhos de fixação do suporte de floreira de varanda.
- Utilize para a montagem apenas peças originais da LECHUZA (complemento para o suporte de floreira de varanda, suporte de floreira de varanda, cinta, parafusos, vasos BALCONERA).

### Avisos de manutenção e de conservação:

- Verificar uma vez por ano se os parafusos estão corretamente apertados.
- Verificar uma vez por ano a cinta e as costuras relativamente a danos (fissuras, desgaste, etc.). Não utilizar a cinta se forem detetados defeitos. Substituir a cinta por uma nova (n.º peça sobressalente: branco 30819392/cinza 30801413).
- Substituir a cinta o mais tardar após 5 anos (independentemente do estado).

PL

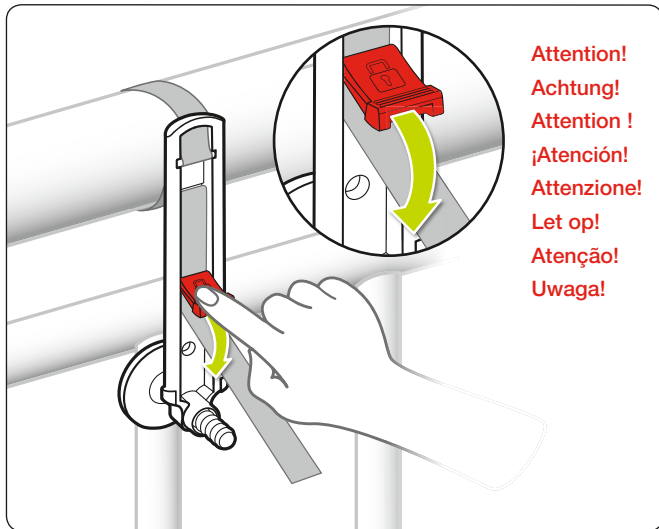
### Informacje ogólne:

- Zachować niniejszą instrukcję obsługi.
- Niniejsza instrukcja zawiera ważne informacje dotyczące bezpieczeństwa podczas montażu uchwyty do skrzynek balkonowych (nr art. 19030, 19033) i uzupełnienia do uchwyty do skrzynek balkonowych (nr art. 19034, 19035). Przed rozpoczęciem mocowania uchwyty do skrzynek balkonowych uważnie przeczytać instrukcję montażu.
- Do montażu stosować wyłącznie oryginalne części LECHUZA (uzupełnienie do uchwyty do skrzynek balkonowych, taśma montażowa, śruby, pojemniki BALCONERA).

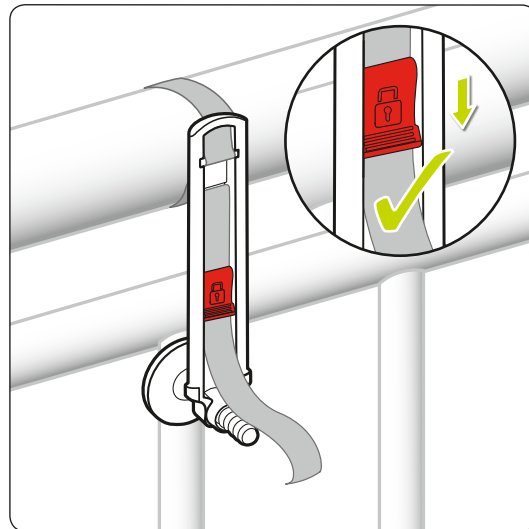
### Informacje dotyczące konserwacji i pielęgnacji

- Raz w roku sprawdzać połączenia śrubowe.
- Raz w roku sprawdzać, czy taśma montażowa i szwy nie są uszkodzone (zmruszenia, pęknięcia, postrzępienia itp.). Nie stosować uszkodzonej taśmy montażowej. Wymienić taśmę na nową (nr części zam: biała 30819392/szara 30801413).
- Taśmę montażową wymienić najpóźniej po 5 latach, niezależnie od jej stanu.

1



2



US GB

Press the safety mechanism **down** to lock the strap in place. The safety mechanism must be pressed down firmly on the strap and be completely flush with the inside of the bracket. **The closed lock symbol must be visible.** The strap may loosen if the safety mechanism is not properly engaged!

D A CH

Zur Fixierung des Gurtbandes drücken Sie die Gurtsicherung **nach unten**. Die Gurtsicherung muss fest auf das Gurtband drücken und bündig mit der Schiene abschließen. **Das geschlossene Schloss-Symbol muss sichtbar sein.** Wenn die Gurtsicherung nicht richtig angelegt ist, kann sich das Gurtband lösen.

F B CH

Pour fixer la sangle, appuyez sur la sécurité **vers le bas**. La sécurité doit appuyer fermement sur la sangle et se loger parfaitement dans le rail. **Le symbole du cadenas fermé doit être visible.** Si la sécurité n'est pas correctement fermée, la sangle peut se desserrer.

E

Para fijar la cinta de seguridad, presione el seguro de la cinta **hacia abajo**. El seguro de la cinta tiene que presionar bien la cinta de seguridad y quedar a ras del riel. **Se tiene que ver el símbolo del candado cerrado.** Si la cinta de seguridad no está bien colocada, se puede soltar.

I CH

Per il fissaggio della cinghia premere il fermo **verso il basso**. Il fermo deve premere saldamente sulla cinghia e collegarla a filo con la guida. **Il simbolo del lucchetto chiuso deve essere visibile.** Se la cinghia non è collocata correttamente, può allentarsi.

NL B

Om de spanband te fixeren, drukt u de spanbandborging **naar beneden**. De spanbandborging moet stevig op de spanband drukken en gelijk liggen met de rail. **Het gesloten slot-symbool moet zichtbaar zijn.** Wanneer de spanbandborging niet correct geborgd is, kan de spanband losraken.

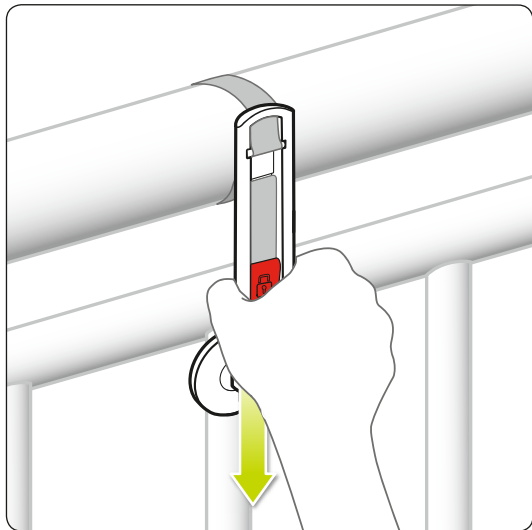
P

Pressionar o retentor **para baixo** para fixar a cinta. Pressionar o retentor fortemente contra a cinta e alinhar com a calha. **O símbolo de fechado tem que ser visível.** A cinta pode soltar-se se o retentor estiver mal colocado.

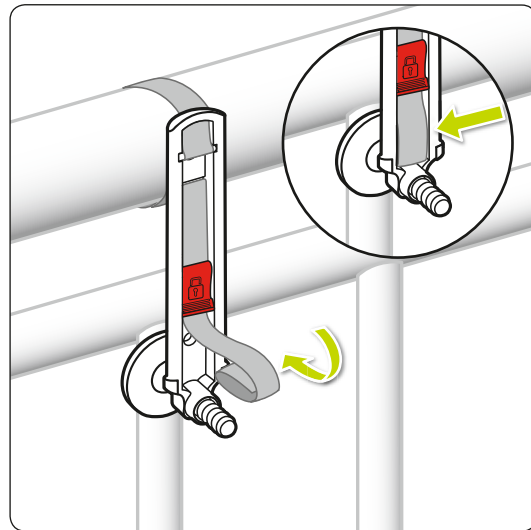
PL

Aby zablokować taśmę montażową, wcisnąć **do dołu** zabezpieczenie. Zabezpieczenie musi mocno dociskać taśmę i przylegać na całej płaszczyźnie do szyny. **Musi być przy tym widoczny symbol zamkniętego zamka.** Jeżeli zabezpieczenie nie przylega odpowiednio, taśma może się poluzować.

3



4



US GB

Check the bracket to ensure a tight fit by pulling downward. The strap must not loosen; the safety mechanism must remain engaged.

Fold any excess strap together and put it in the recess below the safety mechanism.

D A CH

Prüfen Sie den Halter auf festen Sitz, indem Sie ihn nach unten ziehen. Der Gurt darf sich nicht lösen, die Gurtsicherung muss geschlossen bleiben.

Falten Sie den nicht benötigten Gurt zusammen und legen Sie ihn in die Aussparung unter der Gurtsicherung.

F B CH

Vérifiez que l'accroche est bien en place en tirant dessus vers le bas. La sangle ne doit pas se desserrer ; la sécurité doit rester fermée.

Repliez le morceau de sangle inutile sur lui-même et insérez-le dans l'encoche sous la sécurité.

E

Compruebe que el soporte está bien fijado, empujándolo hacia abajo. La cinta no se tiene que soltar y el seguro de la cinta tiene que quedarse cerrado.

Pliegue la cinta que no haya necesitado y colóquela en el hueco que hay debajo del seguro de la cinta.

I CH

Verificare che il supporto sia in una posizione salda, tirandolo verso il basso. La cinghia non deve allentarsi, il relativo fermo deve rimanere chiuso.

Ripiegare la cinghia superflua e disporla nella rientranza sotto il fermo.

NL B

Controleer of de houder goed vastzit door deze naar beneden te trekken. De spanband mag niet loskomen en de borging moet gesloten blijven.

Vouw het overblijvende einde van de spanband samen en plaats dit in de uitsparing onder de spanbandborging.

P

Puxar o suporte para baixo para verificar se está corretamente fixado. A cinta não se pode soltar e o retentor deve permanecer fechado.

A cinta excedente deve ser dobrada e guardada no entalhe por baixo do retentor.

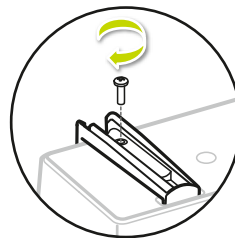
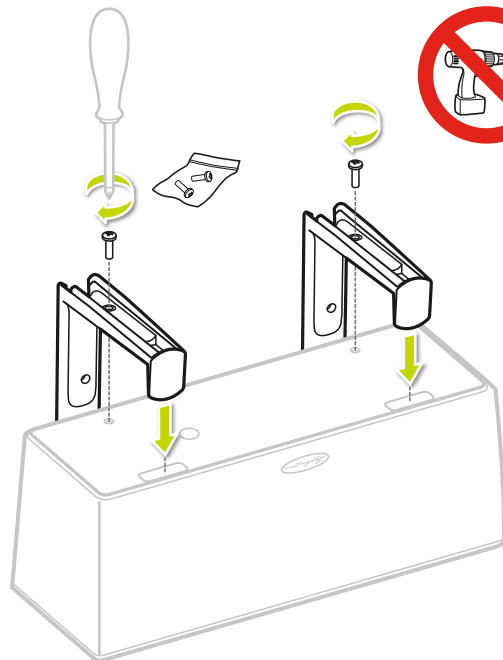
PL

Sprawdzić, czy uchwyt jest stabilnie osadzony, ciągnąc go do dołu. Taśma nie może się poluzować, zabezpieczenie musi pozostać zamknięte.

Zwinąć wystający koniec taśmy i wsunąć w szynę pod zabezpieczeniem.

5

Item no:  
19030  
19033



**Safety screw!**  
**Sicherung!**  
**Sécurité !**  
**¡Seguridad!**  
**Fermo !**  
**Zekering!**  
**Fixacao!**  
**Zabezpieczenie!**



US GB

Use only the screws supplied with the balcony brackets to attach the brackets to the BALCONERA planter. Tighten these with a screwdriver (see Fig. 5).

D A CH

Verwenden Sie zur Befestigung des Halters mit dem BALCONERA nur die im Balkonkastenhalter mitgelieferten Schrauben. Ziehen Sie diese mit einem Schraubenzieher fest an (siehe Abb. 5).

F B CH

Pour fixer les accroche-balconnières au pot BALCONERA, utilisez exclusivement les vis fournies dans l'accroche-balconnière. Serrez-les à fond à l'aide d'un tournevis (voir ill. 5).

E

Para fijar el soporte a la BALCONERA, utilice sólo los tornillos que se suministran en los soportes balconera. Apriételes bien con un destornillador (véase ilustración 5).

I CH

Per il fissaggio del supporto con BALCONERA utilizzare solo le viti in dotazione nel supporto per balcone. Stringerle saldamente con un cacciavite (vedere fig. 5).

NL B

Gebruik ter bevestiging van de houder met de BALCONERA alleen de bij de balkonbakhouder meegeleverde schroeven. Draai deze stevig aan met een schroevendraaier (zie afb. 5).

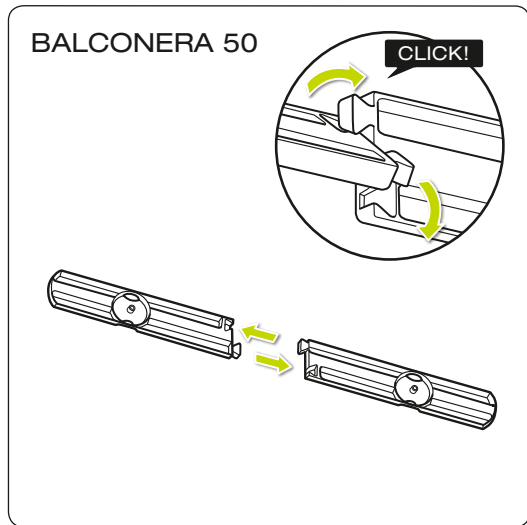
P

Para a fixação do suporte com o BALCONERA utilizar apenas os parafusos fornecidos com o suporte de floreira. Apertar bem os parafusos com uma chave de fendas (ver Fig. 5).

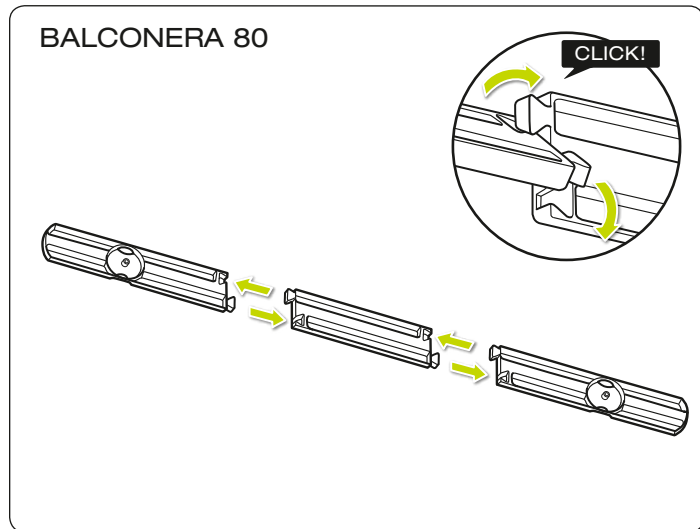
PL

Do zamocowania uchwyty z pojemnikiem BALCONERA stosować wyłącznie śruby zawarte w opakowaniu. Mocno dokręcić śruby za pomocą śrubokręta (patrz rys. 5).

**6**



**7**



US GB

Install the BALCONERA bracket add-on: Insert the pieces into each other with a slight twist. The interlocking pieces engage with a click.

D A CH

Montieren Sie die Balkonkastenhalter-Ergänzung: Stecken Sie die Teile mit einer leichten Drehbewegung ineinander. Die Verbindungsstücke rasten mit einem Click ein.

F B CH

Assemblez le complément aux accroche-balconnières comme expliqué ci-dessous : Emboîtez les pièces l'une dans l'autre en les faisant légèrement pivoter. Les raccords émettent un clic lorsqu'ils s'emboîtent.

E

Monte el complemento para los soportes balconera: Coloque las piezas con un ligero movimiento rotatorio una dentro de la otra. Las piezas de unión encajan con un clic.

I CH

Montare l'integrazione per supporto per fioriera: inserire le parti con un lieve movimento rotatorio l'una nell'altra. I raccordi si innestano con un clic.

NL B

Monteer de balkonbakhouder-uitbreiding: Steek de onderdelen met een lichte draaibeweging in elkaar. De verbindingsstukken vergrendelen zich met een klik.

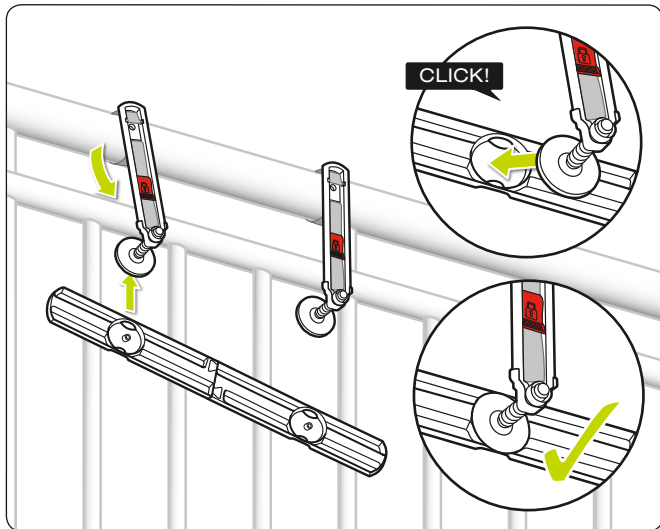
P

Monte o complemento para o suporte de floreira de varanda: Encaixe as peças umas nas outras, com um ligeiro movimento rotativo. As peças de ligação encaixam com um clique.

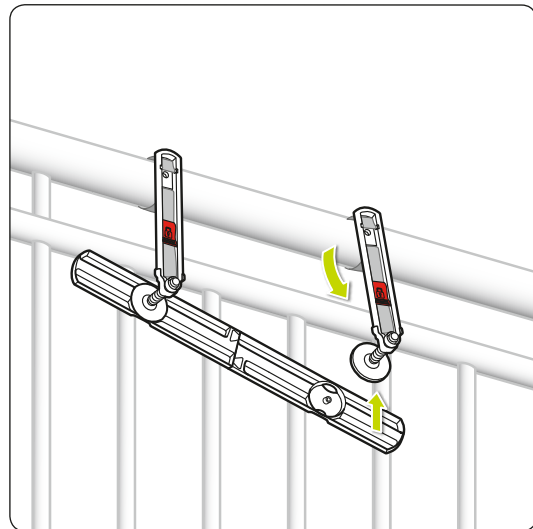
PL

Montaż uzupełnienia do skrzynek balkonowych: Połączyć elementy przez lekkie wkręcenie jednego w drugi. Elementy zatrzaskują się ze słyszalnym kliknięciem.

8



9



US GB

Insert the adjustment screws into the spaces provided and make sure that they are properly engaged.

D A CH

Setzen Sie die Stellschrauben in die vorhergesehene Aussparung ein und achten Sie darauf, dass sie richtig einrasten.

F B CH

Placez les vis de réglage dans les encoches prévues à cet effet et veillez à ce qu'elles s'engagent correctement.

E

Ponga los tornillos de ajuste en la hendidura prevista y tenga cuidado de que encajen correctamente.

I CH

Inserire le viti di regolazione nell'apposita rientranza e verificare che si innestino correttamente.

NL B

Plaats de stelschroeven in de daarvoor bestemde uitsparing en let erop dat zij goed op hun plek vallen.

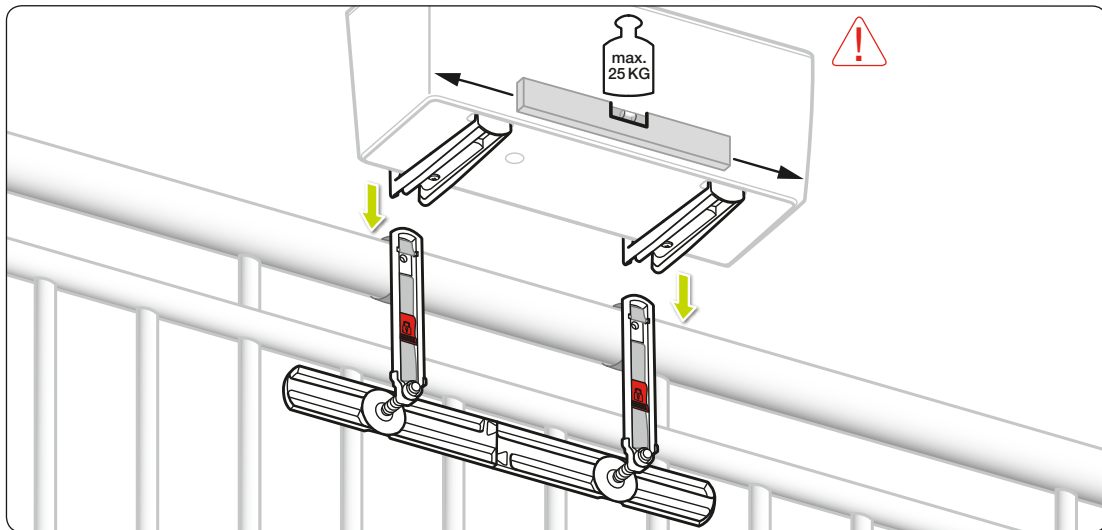
P

Coloque os parafusos reguladores no entalhe previsto para o efeito e verifique se os mesmos encaixam corretamente.

PL

Śruby regulacyjne włożyć w przeznaczone do tego otwory i zwrócić uwagę na to, aby zostały dobrze osadzone.

10



US GB

Make sure that the BALCONERA planter is mounted horizontally (level) in the brackets.

Check that the balcony box is securely attached by applying some pressure.

Please note: The maximum weight must not exceed 55.1 lbs | 25 kg (with plants and water). When used outdoors, make sure the weight cannot increase due to snow.

I CH

Assicurarsi che la BALCONERA sia appesa in orizzontale.

Verificare, esercitando una pressione, la tenuta salda della balconetta.

Rispettare il peso massimo di 25 kg (incl. pianta e acqua). In caso di utilizzo all'aperto, assicurarsi che il peso non venga aumentato dal carico della neve.

D A CH

Achten Sie darauf, dass der BALCONERA waagrecht aufgehängt wird.

Prüfen Sie mit Druck den sicheren Halt des Balkonkastens.

Beachten Sie das Maximalgewicht von 25 kg (inkl. Bepflanzung und Wasser). Bitte beachten Sie bei Verwendung im Außenbereich, dass das Gewicht durch Schneelast nicht erhöht werden darf.

NL B

Let erop dat de BALCONERA horizontaal opgehangen wordt.

Controleer of de balkonbak goed vastzit door erop te drukken.

Neem het maximale gewicht van 25 kg in acht (incl. beplanting en water). Houd er bij gebruik in de buitenlucht rekening mee dat het gewicht niet verhoogd mag worden door een sneeuwlast.

F B CH

Veillez à ce que la balconnière BALCONERA soit accrochée à l'horizontale.

Vérifiez que la balconnière est solidement fixée en appuyant dessus.

Respectez le poids maximal de 25 kg (plantation et eau incluses). En cas d'utilisation à l'extérieur, veillez à ce que le poids n'augmente pas en raison.

P

Ter em atenção que o BALCONERA esteja alinhado na horizontal.

Exercer alguma pressão para verificar a fixação segura do suporte da floreira.

Ter atenção ao peso máximo de 25 kg (incl. planta e água). Note que se o vaso for utilizado no exterior, o seu peso pode aumentar substancialmente com a neve.

E

Asegúrese de que la BALCONERA queda colgada en horizontal.

Compruebe, ejerciendo presión, que la balconera está bien sujeta.

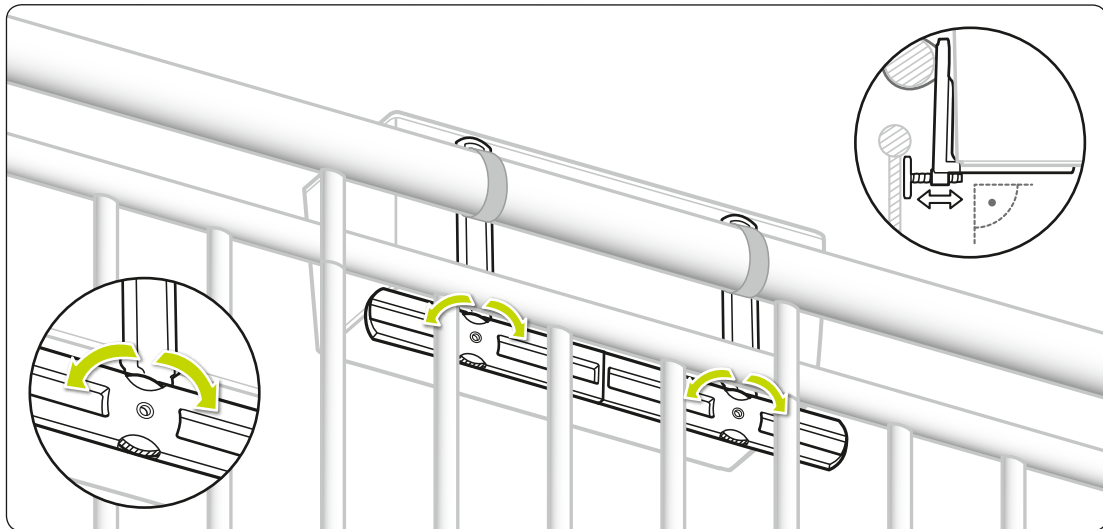
Tenga en cuenta el peso máximo de 25 kg (incl. la planta y el agua). Tenga en cuenta que si se usa en el exterior, el peso no se debe sobrepasar debido al peso de la nieve.

PL

Pojemniki BALCONERA zawieszają się w poziomie.

Sprawdzić stabilność skrzynki balkonowej, naciskając na nią.

Maksymalna waga donicy nie może przekraczać 25 kg (wraz z rośliną i wodą). W przypadku umieszczenia donicy na zewnątrz należy dopilnować, aby jej waga nie zwiększyła się z powodu obciążenia śniegiem.





US GB

Adjust the balcony brackets using the adjustment screw at a right angle to the balcony railing.

D A CH

Justieren Sie den Balkonkastenhalter mit Hilfe der Stellschraube im rechten Winkel zum Balkongeländer.

F B CH

À l'aide de la vis de réglage, ajustez les accroche-balconnières à angle droit par rapport à la rambarde.

E

Ajuste el soporte de la balconera con ayuda del tornillo de ajuste en ángulo recto con respecto a la barandilla del balcón.

I CH

Regolare la balconetta con l'ausilio della vite di regolazione disponendola ad angolo retto rispetto al parapetto.

NL B

Lijn de balkonbalkhouder met behulp van de stelschroef in een recht hoek ten opzichte van de balkonleuning uit.

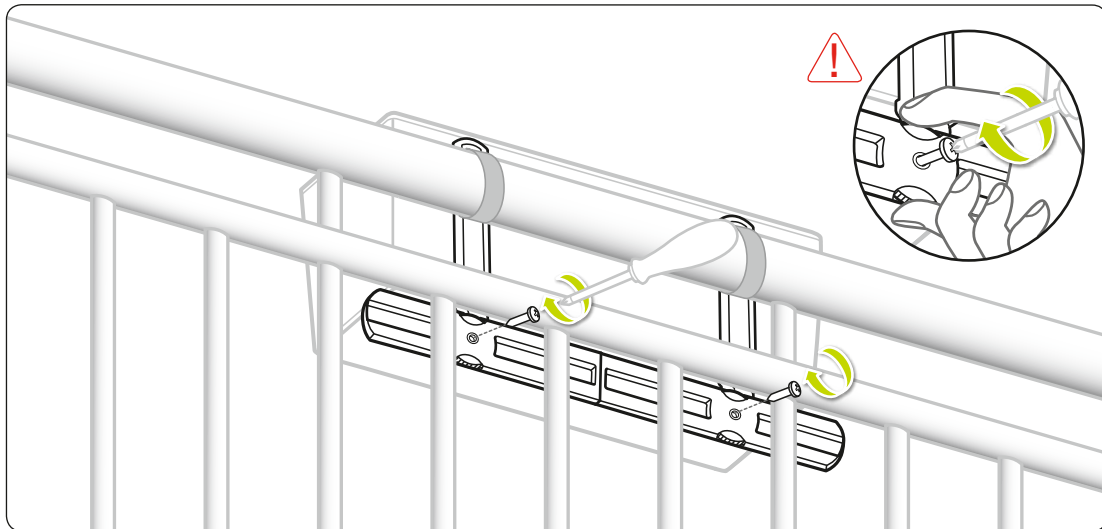
P

Ajustar o suporte da floreira, com a ajuda do parafuso regulador, num ângulo reto em relação ao varandim.

PL

Za pomocą śrub regulacyjnych skorygować ustawienie uchwytów, tak by znajdowały się pod kątem prostym do barierki balkonowej.

12



US GB

Use only the supplied metal screws to mount the BALCONERA bracket add-on. Tighten the screws with a screwdriver while firmly holding the adjustment screw of the BALCONERA bracket.

D A CH

Verwenden Sie zur Fixierung der Balkonkastenhalter-Ergänzung nur die mitgelieferten Metallschrauben. Ziehen Sie diese mit einem Schraubenzieher fest an und halten Sie die Stellschraube des Balkonkastenhalters dabei fest.

F B CH

Pour la fixation du complément aux accroche-balconnières, utilisez uniquement les vis en métal fournies. Serrez-les fermement à l'aide d'un tournevis et maintenez bien la vis de réglage du complément aux accroche-balconnières lors de la procédure.

E

Para la fijación del complemento para los soportes balconera utilice sólo los tornillos metálicos suministrados. Apriételos fuerte con un destornillador y sujete el tornillo de ajuste del soporte balconera.

I CH

Per il fissaggio dell'integrazione per supporto per fioriera utilizzare solo le viti di metallo in dotazione. Stringerle con un cacciavite e nel farlo tenere ferma la vite di regolazione del supporto per fioriera.

NL B

Gebruik voor de bevestiging van de balkonbakhoudersuitbreiding uitsluitend de meegeleverde metalen schroeven. Draai ze stevig aan met een schroevendraaier en houd daarbij de stelschroef van de balkonbakhouders vast.

P

Utilize para a fixação do complemento para suporte de floreira de varanda apenas os parafusos metálicos fornecidos. Aperte-os bem, utilizando uma chave de fendas. Ao fazê-lo, segure fixamente o parafuso regulador do suporte de floreira de varanda.

PL

Do zamocowania uzupełnienia uchwytu do skrzynek balkonowych używać tylko śrub metalowych znajdujących się w zestawie. Mocno dokręcić śruby wkrętakiem przytrzymując przy tym śrubę regulacyjną uchwytu do skrzynek balkonowych.

